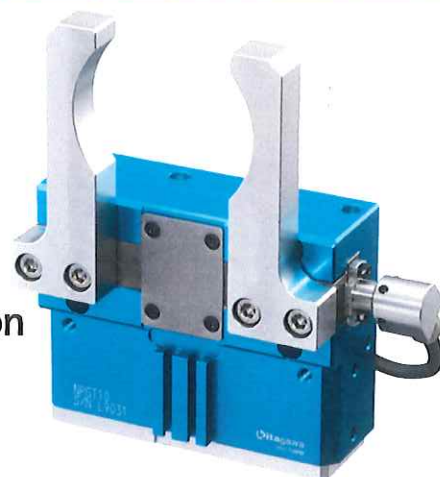


NPGT_S series

薄型2爪平行グリッパ スケール仕様
2-jaw Parallel Thin Gripper with measuring function

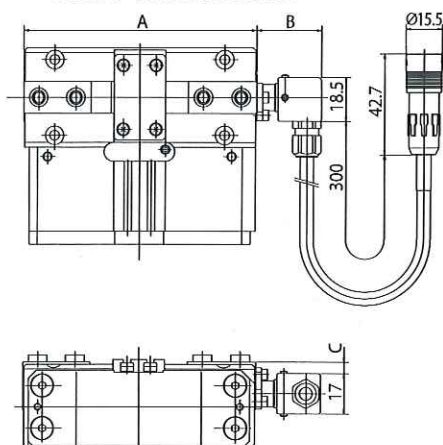
スケール内蔵タイプで、
ワーク把持部の測定が可能に
Possible to measure gripping length
with a optional magnet scale



※下記に記載のない仕様と本体寸法は NPGT シリーズと同等です。

Specifications and dimensions not listed below are equivalent to NPGT series.

■測長スケール 寸法図 Scale dimensions



型式 Model	外形寸法 Outline Dimensions		
	A	B	C
NPGT08S	99	27.5	4.9
NPGT10S	120.4	30	6.3



内径測定によるワーク識別デモ動画公開中
Check the video of work identifying demonstration
by inner diameter measurement

■接続手段 Connection method

	部品名称 Product name	型式 Model	備考 Note
TTL出力 TTL specification	NPGT 測長仕様 for measuring function	NPGT_S	
	インターポレータ付ケーブル cable with interpolator	TTL030ST01	3m
	カウンタユニット counter unit	LT20A-101C	
ラインドライバ出力 Line driver specification	NPGT 測長仕様 for measuring function	NPGT_S	
	ラインドライバケーブル line driver cable	LD-050DT01	5m
	出力ケーブル output cable	CK-T210	7m

※出力ケーブルは、最大25mまで延長可能です。

The output cable can be extended up to 25m.

※使用中に水がかかる場合は当社へご相談ください。

If water splashes during use, please consult us.

※NPGTの測長仕様をご希望の場合は、当社へご相談ください。

If NPGT with measuring functions is needed, please consult us.